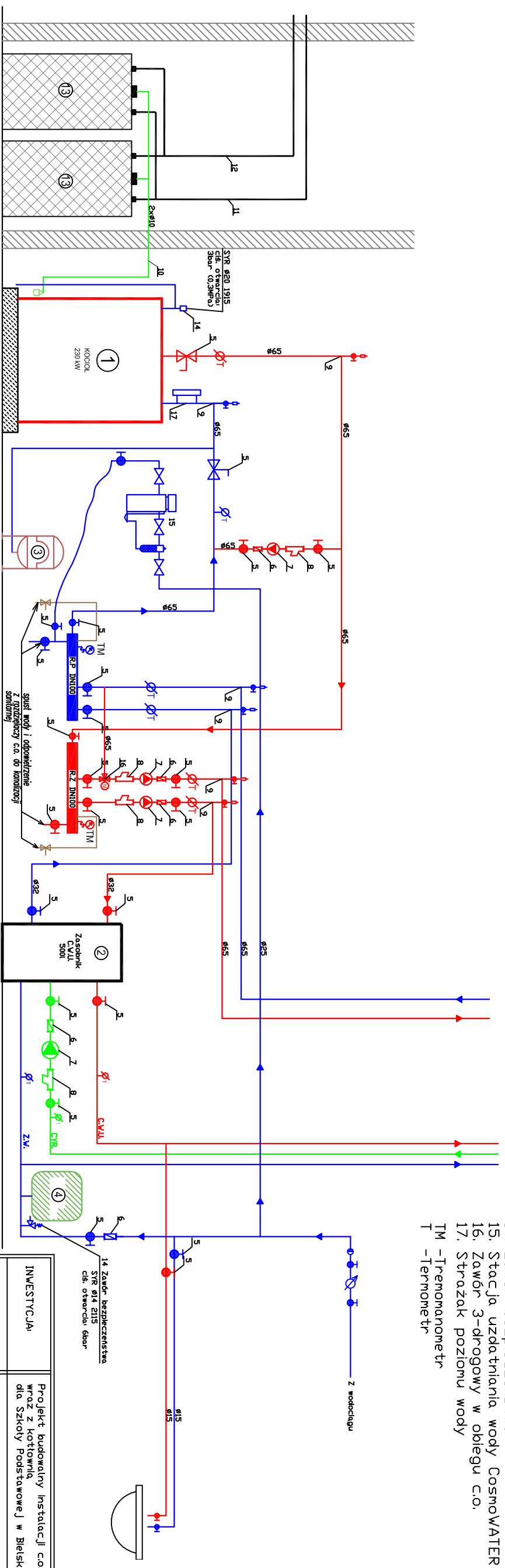


**OZNACZENIA:**

1. Kocioł olejowy 230kW De Dietrich
  2. Zasobnik c.w.u. V=500dm<sup>3</sup>
  3. Naczynie wzbiorcze typu "Reflex" V=140dm<sup>3</sup>
  4. Naczynie wzbiorcze typu "Reflex" V=18dm<sup>3</sup>
  5. Zawór odcinający
  6. Zawór zwrotny
  7. Pompa
  8. Filtr siatkowy
  9. Odpowietrznik automatyczny
  10. Ściana olejowa Cu
  11. Rura do napełniania zbiorników PVC
  12. Odpowietrzenie zbiorników PVC
  13. Zbiorniki paliwa
  14. Zawór bezpieczeństwa
  15. Stacja uzdatniania wody CosmoWATER STANDARD
  16. Zawór 3-drogowy w obiegu c.o.
  17. Strzałak poziomu wody
- TM –Termomanometr  
T –Termometr



INWESTYCJA:	Projekt budowlany instalacji c.o. wraz z kotłownią dla Szkoły Podstawowej w Bielsku		
INWESTOR:	Gmina Bielsk Plac Wolności 3A, 09-230 Bielsk		
PROJEKTOWAŁ:	NR UPR.	PDDPIS	
Inż. Jacek Paplerowski	MAZ/0187/PD/DS/06		
OPRACOWAŁ:	NR UPR.	PDDPIS	
mgr inż. Jacek Chalicki	—		
TYTUŁ RYSU:	Schemat hydrauliczny kotłowni		
SKALA:	DATA: kwiecień 2009	NR RYSU:	S5